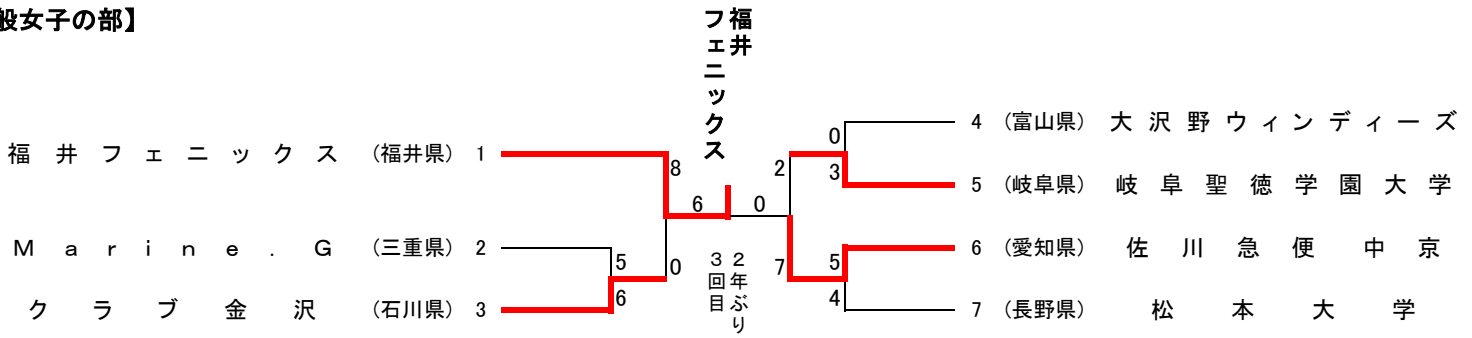


第63回中日本総合女子ソフトボール選手権大会

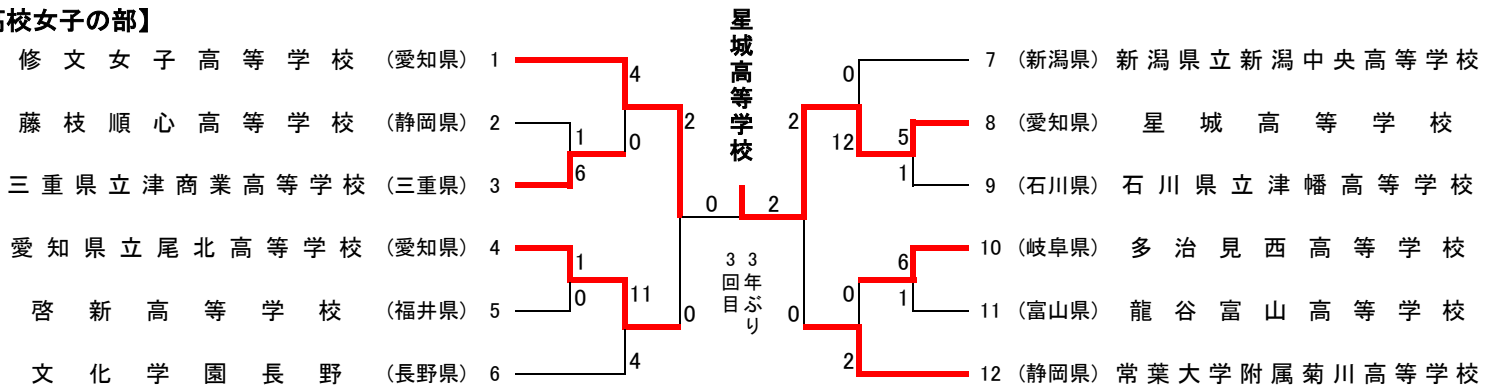
期日 令和元年 8月3日(土)・4日(日)

会場 愛知県西尾市坂田球場、他

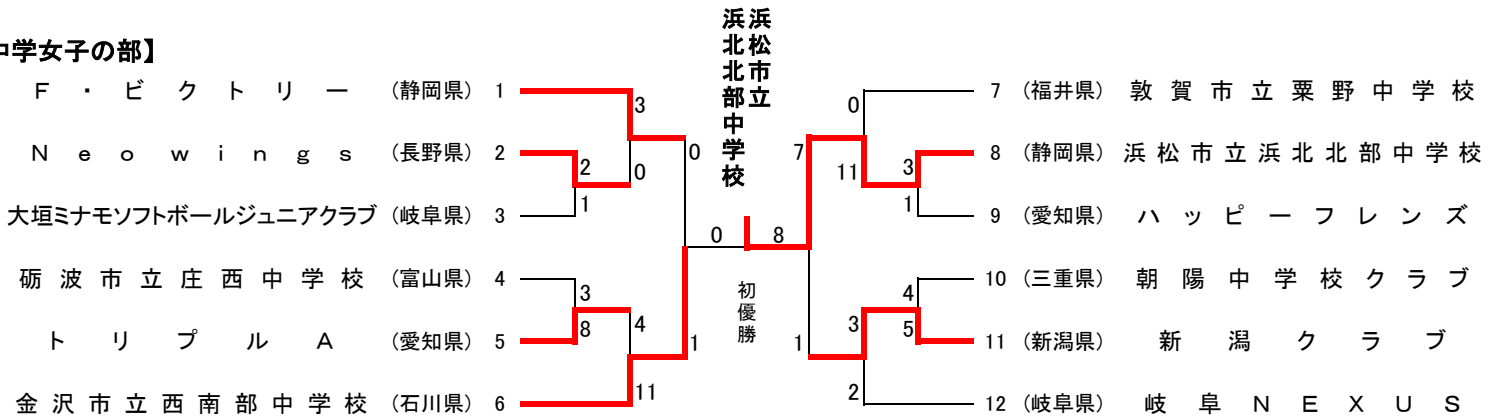
【一般女子の部】



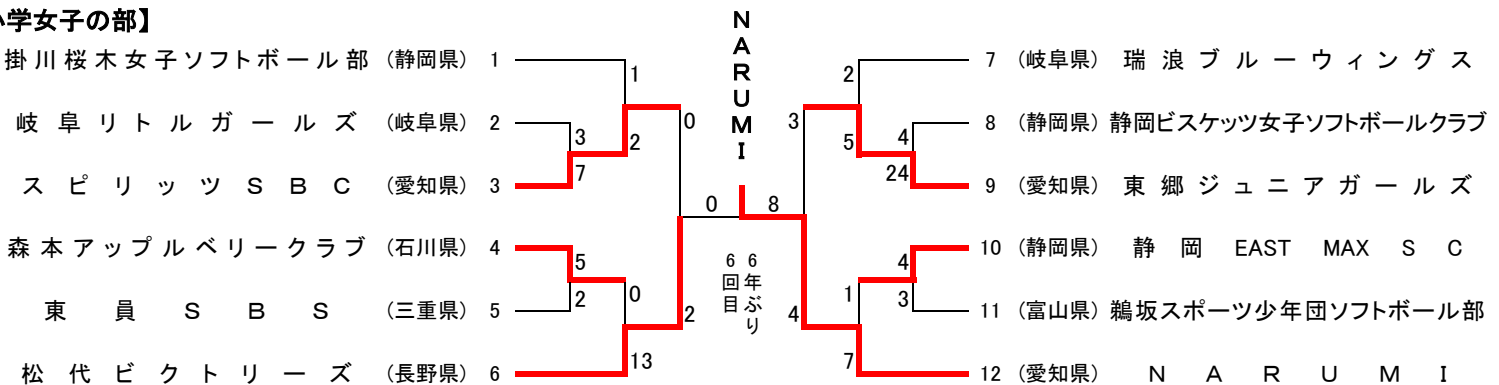
【高校女子の部】



【中学女子の部】



【小学女子の部】



第63回 中日本総合女子ソフトボール選手権大会 一般女子の部

会場所在地：愛知県 メイン会場：矢作川西尾緑地 ソフトボール場A

《記録4号》

第1日	2019年08月03日	試合時間： 01時間40分														試合番号	1
チーム名		1	2	3	4	5	6	7	8	9	10	11	12	13	14	合計	備考
Marine.G		0	1	2	1	0	0	1								5	
クラブ金沢		2	1	0	0	0	0	3x								6	

先攻 (投手) ●松林 美来
(捕手) 曾山 寛菜, 浦出 奈重

後攻 (投手) 大倉 陽菜, 穴澤早貴恵, 倉西 朝陽, ○大倉 陽菜
(捕手) 中島 雅

先攻 (本塁打)
(三塁打)
(二塁打) 前川 和, 松林 美来

後攻 (本塁打) 川岸 奈央
(三塁打) 戸水 咲良
(二塁打) 中島 雅

特記事項

第1日	2019年08月03日	試合時間： 01時間34分														試合番号	2
チーム名		1	2	3	4	5	6	7	8	9	10	11	12	13	14	合計	備考
大沢野ウィンドイーズ		0	0	0	0	0	0	0								0	
岐阜聖徳学園大学		0	0	3	0	0	0	x								3	

先攻 (投手) ●池下美沙紀
(捕手) 濱守菜々子

後攻 (投手) ○伊藤 紗季
(捕手) 若森ゆずき

先攻 (本塁打)
(三塁打)
(二塁打)

後攻 (本塁打)
(三塁打)
(二塁打)

特記事項

第1日	2019年08月03日	試合時間： 01時間40分														試合番号	3
チーム名		1	2	3	4	5	6	7	8	9	10	11	12	13	14	合計	備考
松本大学		0	0	2	1	1	0	0								4	
佐川急便 中京		1	0	4	0	0	0	x								5	

先攻 (投手) 水野 愛海, ●高須 涼音, 金子 侑里, 和田 楓花
(捕手) 寺田 優花, 勝井 そら

後攻 (投手) ○相澤 優季, 鈴木 伶奈
(捕手) 楠 美瑞紀

先攻 (本塁打)
(三塁打)
(二塁打) 清水 茉奈, 甲田のどか

後攻 (本塁打)
(三塁打)
(二塁打)

特記事項

第日	2019年08月04日	準決勝	試合時間： 01時間11分												試合番号	4	
チーム名		1	2	3	4	5	6	7	8	9	10	11	12	13	14	合計	備考
クラブ金沢		0	0	0	0	0										0	5 回得点差コールド
福井フェニックス		0	5	0	3	x										8	

先攻 (投手) ●穴澤早貴恵
(捕手) 赤澤 美穂

後攻 (投手) ○木戸口由章乃, 長瀬 りえ
(捕手) 高木 佑里, 江口 実里

先攻 (本塁打)
(三塁打) 篠原 睦希
(二塁打)

後攻 (本塁打)
(三塁打)
(二塁打) 佐々木亜衣, 田賀 涼子

特記事項

第63回 中日本総合女子ソフトボール選手権大会 一般女子の部

会場所在地：愛知県

メイン会場：矢作川西尾緑地 ソフトボール場A

《記録4号》

第2日	2019年08月04日	準決勝		試合時間：01時間27分												試合番号	5
チーム名		1	2	3	4	5	6	7	8	9	10	11	12	13	14	合計	備考
岐阜聖徳学園大学		0	1	0	0	1	0	0								2	
佐川急便 中京		2	0	1	0	0	4	x								7	

先攻 (投手) ●伊藤 紗季
(捕手) 若森ゆずき

後攻 (投手) ○鈴木 伶奈, 相澤 優季
(捕手) 楠 美瑞紀

先攻 (本塁打)
(三塁打)
(二塁打)

後攻 (本塁打)
(三塁打)
(二塁打) 寺西 穂香

特記事項

第2日	2019年08月04日	決勝		試合時間：01時間32分												試合番号	6
チーム名		1	2	3	4	5	6	7	8	9	10	11	12	13	14	合計	備考
佐川急便 中京		0	0	0	0	0	0	0								0	
福井フェニックス		0	1	2	0	1	2	x								6	

先攻 (投手) ●相澤 優季, 鈴木 伶奈
(捕手) 楠 美瑞紀

後攻 (投手) 木戸口由章乃, ○長瀬 りえ
(捕手) 高木 佑里, 江口 実里

先攻 (本塁打)
(三塁打)
(二塁打)

後攻 (本塁打)
(三塁打) 角谷 夏子, 土橋 友里
(二塁打)

特記事項

第63回 中日本総合女子ソフトボール選手権大会 高校女子の部

会場所在地：愛知県

メイン会場：西尾市坂田球場 A

《記録4号》

第1日	2019年08月03日	1回戦														試合時間： 01時間15分	試合番号	1
チーム名		1	2	3	4	5	6	7	8	9	10	11	12	13	14	合計	備考	
藤枝順心高等学校		0	0	0	0	0	0	1								1		
三重県立津商業高等学校		5	0	0	1	0	0	x								6		

先攻 (投手) ●山本すみれ
(捕手) 根本奈美恵

後攻 (投手) ○伊藤 愛美
(捕手) 田村 虹月

先攻 (本塁打)
(三塁打)
(二塁打)

後攻 (本塁打)
(三塁打)
(二塁打) 田村 虹月

特記事項

第1日	2019年08月03日	1回戦														試合時間： 01時間18分	試合番号	2
チーム名		1	2	3	4	5	6	7	8	9	10	11	12	13	14	合計	備考	
啓新高等学校		0	0	0	0	0	0	0								0		
愛知県立尾北高等学校		0	0	0	0	0	1	x								1		

先攻 (投手) ●金田 夢愛
(捕手) 日比野佑香

後攻 (投手) ○村上 葉月
(捕手) 野田 笑美

先攻 (本塁打)
(三塁打)
(二塁打) 杉本莉央奈

後攻 (本塁打)
(三塁打)
(二塁打) 梅本 美波, 落合穂乃香, 村上 葉月

特記事項

第1日	2019年08月03日	1回戦														試合時間： 01時間33分	試合番号	3
チーム名		1	2	3	4	5	6	7	8	9	10	11	12	13	14	合計	備考	
石川県立津幡高等学校		0	0	0	0	0	0	1								1		
星城高等学校		3	1	1	0	0	0	x								5		

先攻 (投手) ●奥田 愛未, 奥村 咲, 鶴家 亜生, 金森 季星
(捕手) 澤田さくら, 藤澤 亜弥, 澤田さくら

後攻 (投手) ○澤村 真心, 渡邊 汐音
(捕手) 洞口 舞

先攻 (本塁打)
(三塁打)
(二塁打) 本谷 萌

後攻 (本塁打)
(三塁打)
(二塁打) 井上 美空, 萩野 真衣

特記事項

第1日	2019年08月03日	1回戦														試合時間： 01時間22分	試合番号	4
チーム名		1	2	3	4	5	6	7	8	9	10	11	12	13	14	合計	備考	
多治見西高等学校		4	1	0	0	1	0	0								6		
龍谷富山高等学校		0	0	0	0	1	0	0								1		

先攻 (投手) ○高木 麻衣
(捕手) 佐藤はづき, 和久井美来

後攻 (投手) ●小林 綾美
(捕手) 橘 香里

先攻 (本塁打)
(三塁打)
(二塁打) 小川 紗和②, 高木 麻衣, 佐藤はづき②

後攻 (本塁打)
(三塁打)
(二塁打)

特記事項

第63回 中日本総合女子ソフトボール選手権大会 高校女子の部

会場所在地：愛知県

メイン会場：西尾市坂田球場 A

《記録4号》

第1日	2019年08月03日	2回戦		試合時間： 01時間25分											試合番号	5	
チーム名		1	2	3	4	5	6	7	8	9	10	11	12	13	14	合計	備考
三重県立津商業高等学校		0	0	0	0	0	0	0								0	
修文女子高等学校		0	0	3	0	0	1	x								4	

先攻 (投手) ●永岡 伶, 伊藤 愛美
(捕手) 田村 虹月

後攻 (投手) ○奥野 胡桃
(捕手) 糸井 万葉

先攻 (本塁打)
(三塁打)
(二塁打)

後攻 (本塁打) 蔵屋 静華
(三塁打)
(二塁打) 鈴木 理代

特記事項

第1日	2019年08月03日	2回戦		試合時間： 01時間34分											試合番号	6	
チーム名		1	2	3	4	5	6	7	8	9	10	11	12	13	14	合計	備考
文化学園長野		0	0	0	0	3	1									4	
愛知県立尾北高等学校		2	0	1	0	6	2x									11	得点差コールド

先攻 (投手) ●岸 優由香
(捕手) 北村 愛実

後攻 (投手) ○村上 葉月
(捕手) 野田 笑美

先攻 (本塁打)
(三塁打) 中澤 遥
(二塁打) 元田 彩絵, 中澤 遥

後攻 (本塁打)
(三塁打)
(二塁打) 加藤さや乃③, 長谷川愛実

特記事項

第1日	2019年08月03日	2回戦		試合時間： 01時間20分											試合番号	7	
チーム名		1	2	3	4	5	6	7	8	9	10	11	12	13	14	合計	備考
星城高等学校		1	0	3	0	8										12	
新潟県立新潟中央高等学校		0	0	0	0	0										0	得点差コールド

先攻 (投手) ○高阪 咲良, 小谷 輝
(捕手) 洞口 舞

後攻 (投手) ●大曾根萌日, 小林 遥伽
(捕手) 北島こゆき

先攻 (本塁打)
(三塁打) 宮地 陽菜, 洞口 舞, 太田 彩良
(二塁打)

後攻 (本塁打)
(三塁打)
(二塁打)

特記事項

第1日	2019年08月03日	2回戦		試合時間： 01時間12分											試合番号	8	
チーム名		1	2	3	4	5	6	7	8	9	10	11	12	13	14	合計	備考
常葉大学附属菊川高等学校		2	0	0	0	0	0	0								2	
多治見西高等学校		0	0	0	0	0	0	0								0	

先攻 (投手) ○藤本 捺希, 太田 早希
(捕手) 植原結衣那, 鈴木 香凛

後攻 (投手) ●高木 麻衣, 中釜 空
(捕手) 佐藤はづき, 和久井美来

先攻 (本塁打)
(三塁打)
(二塁打) 吉田 寿愛

後攻 (本塁打)
(三塁打)
(二塁打) 佐々木茜音

特記事項

第63回 中日本総合女子ソフトボール選手権大会 高校女子の部

会場所在地：愛知県

メイン会場：西尾市坂田球場 A

《記録4号》

第2日	2019年08月04日	準決勝			試合時間： 01時間08分										試合番号	9	
チーム名		1	2	3	4	5	6	7	8	9	10	11	12	13	14	合計	備考
愛知県立尾北高等学校		0	0	0	0	0	0	0								0	
修文女子高等学校		0	0	1	0	0	1	x								2	

先攻 (投手) ●村上 葉月
(捕手) 野田 笑美

後攻 (投手) ○奥野 胡桃
(捕手) 糸井 万葉

先攻 (本塁打)
(三塁打)
(二塁打)

後攻 (本塁打)
(三塁打)
(二塁打) 小寺 希, 奥野 胡桃, 糸井 万葉

特記事項

第2日	2019年08月04日	準決勝			試合時間： 00時間55分										試合番号	10	
チーム名		1	2	3	4	5	6	7	8	9	10	11	12	13	14	合計	備考
常葉大学附属菊川高等学校		0	0	0	0	0	0	0								0	
星城高等学校		0	0	2	0	0	0	x								2	

先攻 (投手) ●藤本 捺希, 太田 早希
(捕手) 鈴木 香凜, 植原結衣那

後攻 (投手) ○澤村 真心
(捕手) 洞口 舞

先攻 (本塁打)
(三塁打)
(二塁打)

後攻 (本塁打)
(三塁打)
(二塁打) 萩野 真衣

特記事項

第2日	2019年08月04日	決勝			試合時間： 01時間42分										試合番号	11	
チーム名		1	2	3	4	5	6	7	8	9	10	11	12	13	14	合計	備考
星城高等学校		0	0	2	0	0	0	0								2	
修文女子高等学校		0	0	0	0	0	0	0								0	

先攻 (投手) ○澤村 真心, 渡邊 汐音, 澤村 真心
(捕手) 洞口 舞

後攻 (投手) ●奥野 胡桃
(捕手) 糸井 万葉

先攻 (本塁打)
(三塁打)
(二塁打) 宮地 陽菜, 椋梨 琳花

後攻 (本塁打)
(三塁打)
(二塁打) 中谷 二葉

特記事項

第63回 中日本総合女子ソフトボール選手権大会 中学女子の部

会場所在地：愛知県

メイン会場：西尾市立一色中学校 運動場A

《記録4号》

第1日	2019年08月03日	1回戦			試合時間：01時間40分										試合番号	1	
チーム名		1	2	3	4	5	6	7	8	9	10	11	12	13	14	合計	備考
大垣ミナモ ソフトボールユニオンクラブ		0	0	1	0	0	0	0								1	
Neowings		1	0	0	1	0	0	x								2	

先攻 (投手) ●渡辺 侑里
(捕手) 山崎 伶奈

後攻 (投手) ○唐木澤里歩
(捕手) 片川 詩音

先攻 (本塁打)
(三塁打)
(二塁打) 水木 亜耶

後攻 (本塁打)
(三塁打)
(二塁打) 唐木澤里歩

特記事項

第1日	2019年08月03日	1回戦			試合時間：02時間18分										試合番号	2	
チーム名		1	2	3	4	5	6	7	8	9	10	11	12	13	14	合計	備考
トリプルA		0	0	5	2	1	0	0								8	
砺波市立庄西中学校		2	0	1	0	0	0	0								3	

先攻 (投手) ○香山 未来, 杉浦 紗南, 香山 未来
(捕手) 杉浦 紗南, 長澤 優菜, 杉浦 紗南

後攻 (投手) ●原野 柚希, 喜田 恭乃
(捕手) 喜田 恭乃, 原野 柚希

先攻 (本塁打)
(三塁打)
(二塁打) 杉浦 紗南, 小野 真裕

後攻 (本塁打)
(三塁打)
(二塁打) 原野 柚希②

特記事項

第1日	2019年08月03日	1回戦			試合時間：01時間43分										試合番号	3	
チーム名		1	2	3	4	5	6	7	8	9	10	11	12	13	14	合計	備考
浜松市立浜北北部中学校		1	0	0	0	2	0	0								3	
ハッピーフレンズ		0	0	0	0	0	1	0								1	

先攻 (投手) ○栗田 真名, 内藤 麗華
(捕手) 中島 優衣

後攻 (投手) ●鬼童千紗稀
(捕手) 大野 莉央

先攻 (本塁打)
(三塁打) 内藤 麗華
(二塁打) 松本 有理

後攻 (本塁打)
(三塁打)
(二塁打) 大野 莉央

特記事項

第1日	2019年08月03日	1回戦			試合時間：02時間11分										試合番号	4	
チーム名		1	2	3	4	5	6	7	8	9	10	11	12	13	14	合計	備考
新潟クラブ		0	0	0	2	0	2	0	1							5	
朝陽中学校クラブ		0	0	0	0	1	0	3	0							4	

先攻 (投手) ○南雲 実結
(捕手) 浅野 天音

後攻 (投手) ●南出裕希菜, 宮崎 望
(捕手) 増田 心花

先攻 (本塁打)
(三塁打)
(二塁打)

後攻 (本塁打)
(三塁打) 米倉 萌華
(二塁打)

特記事項

第63回 中日本総合女子ソフトボール選手権大会 中学女子の部

会場所在地：愛知県

メイン会場：西尾市立一色中学校 運動場A

《記録4号》

第1日	2019年08月03日	2回戦		試合時間：01時間20分											試合番号	5	
チーム名		1	2	3	4	5	6	7	8	9	10	11	12	13	14	合計	備考
Neo wings		0	0	0	0	0	0	0							0		
F・ビクトリー		2	0	0	0	1	0	x							3		

先攻 (投手) ●唐木澤里歩
(捕手) 片川 詩音

後攻 (投手) ○杉本 葵
(捕手) 鈴木 碧海

先攻 (本塁打)
(三塁打)
(二塁打)

後攻 (本塁打)
(三塁打)
(二塁打)

特記事項

第1日	2019年08月03日	2回戦		試合時間：02時間11分											試合番号	6	
チーム名		1	2	3	4	5	6	7	8	9	10	11	12	13	14	合計	備考
トリプルA		2	0	2	0	0	0								4		
金沢市立西南部中学校		2	2	4	0	0	3x								11	得点差コールド	

先攻 (投手) ●香山 未来, 伊藤 愛益
(捕手) 杉浦 紗南

後攻 (投手) ○堀川 遥名
(捕手) 北川 奈々

先攻 (本塁打)
(三塁打) 梶原 沙希, 谷口 莉子
(二塁打) 梶原 沙希, 香山 未来

後攻 (本塁打)
(三塁打)
(二塁打)

特記事項

第1日	2019年08月03日	2回戦		試合時間：01時間09分											試合番号	7	
チーム名		1	2	3	4	5	6	7	8	9	10	11	12	13	14	合計	備考
浜松市立浜北北部中学校		1	7	1	2										11		
敦賀市立栗野中学校		0	0	0	0										0	得点差コールド	

先攻 (投手) ○栗田 真名
(捕手) 中島 優衣

後攻 (投手) ●西村 彩里
(捕手) 高崎 結衣

先攻 (本塁打)
(三塁打) 藤森 優月
(二塁打)

後攻 (本塁打)
(三塁打) 西村 彩里
(二塁打)

特記事項

第1日	2019年08月03日	2回戦		試合時間：01時間40分											試合番号	8	
チーム名		1	2	3	4	5	6	7	8	9	10	11	12	13	14	合計	備考
新潟クラブ		0	0	0	0	0	0	2	1						3		
岐阜NEXUS		0	0	0	1	1	0	0	0						2		

先攻 (投手) 石川 真衣, ○南雲 実結
(捕手) 浅野 天音

後攻 (投手) 片桐 聖空, ●田島 葉々
(捕手) 岩田奈津希

先攻 (本塁打)
(三塁打) 笠尾 南帆
(二塁打)

後攻 (本塁打)
(三塁打)
(二塁打)

特記事項

第63回 中日本総合女子ソフトボール選手権大会 中学女子の部

会場所在地：愛知県

メイン会場：西尾市立一色中学校 運動場A

《記録4号》

第2日	2019年08月04日	準決勝			試合時間：01時間55分										試合番号	9	
チーム名		1	2	3	4	5	6	7	8	9	10	11	12	13	14	合計	備考
F・ビクトリー		0	0	0	0	0	0	0	0							0	
金沢市立西南部中学校		0	0	0	0	0	0	0	1x							1	

先攻 (投手) ●杉本 葵
(捕手) 鈴木 碧海

後攻 (投手) ○堀川 遥名
(捕手) 北川 奈々

先攻 (本塁打)
(三塁打)
(二塁打)

後攻 (本塁打)
(三塁打)
(二塁打)

特記事項

第2日	2019年08月04日	準決勝			試合時間：01時間53分										試合番号	10	
チーム名		1	2	3	4	5	6	7	8	9	10	11	12	13	14	合計	備考
浜松市立浜北北部中学校		4	1	0	1	1	0	0								7	
新潟クラブ		0	0	0	1	0	0	0								1	

先攻 (投手) ○栗田 真名
(捕手) 中島 優衣

後攻 (投手) ●南雲 実結
(捕手) 浅野 天音

先攻 (本塁打)
(三塁打)
(二塁打) 荒木 聖夜, 中島 優衣②

後攻 (本塁打)
(三塁打)
(二塁打)

特記事項

第2日	2019年08月04日	決勝			試合時間：01時間37分										試合番号	11	
チーム名		1	2	3	4	5	6	7	8	9	10	11	12	13	14	合計	備考
浜松市立浜北北部中学校		3	2	1	2	0										8	得点差コールド
金沢市立西南部中学校		0	0	0	0	0										0	

先攻 (投手) ○栗田 真名
(捕手) 中島 優衣

後攻 (投手) ●三ツ井真央, 石川 明育, 本橋 七海
(捕手) 堀川 琴光

先攻 (本塁打)
(三塁打) 内藤 麗華, 中島 優衣
(二塁打)

後攻 (本塁打)
(三塁打)
(二塁打) 三谷 世実

特記事項

第63回 中日本総合女子ソフトボール選手権大会 小学女子の部

会場所在地：愛知県

メイン会場：西尾市坂田球場 C

《記録4号》

第1日	2019年08月03日	1回戦														試合時間： 01時間34分	試合番号	1
チーム名		1	2	3	4	5	6	7	8	9	10	11	12	13	14	合計	備考	
岐阜リトルガールズ		1	0	0	0	0	2									3	時間切れコールド	
スピリッツSBC		0	0	0	0	3	4x									7		

先攻 (投手) 神山 月那, ●藤田 星桜
(捕手) 神山 怜奈

後攻 (投手) ○石黒 陽彩
(捕手) 足立 伊織

先攻 (本塁打)
(三塁打)
(二塁打)

後攻 (本塁打)
(三塁打) 足立 伊織
(二塁打)

特記事項

第1日	2019年08月03日	1回戦														試合時間： 01時間32分	試合番号	2
チーム名		1	2	3	4	5	6	7	8	9	10	11	12	13	14	合計	備考	
東員SBS		1	0	0	0	0	1	0								2		
森本アップルベリークラブ		3	1	0	1	0	0	x								5		

先攻 (投手) ●島田 奈弥
(捕手) 鈴木穂乃里

後攻 (投手) ○清水 結愛
(捕手) 宮崎 愛唯

先攻 (本塁打)
(三塁打) 伊藤早緒美
(二塁打)

後攻 (本塁打)
(三塁打)
(二塁打)

特記事項

第1日	2019年08月03日	1回戦														試合時間： 01時間37分	試合番号	3
チーム名		1	2	3	4	5	6	7	8	9	10	11	12	13	14	合計	備考	
静岡ビスケット 女子ソフトボールクラブ		2	2	0	0											4	時間切れコールド	
東郷ジュニアガールズ		7	4	13	x											24		

先攻 (投手) ●渡邊 夏実
(捕手) 北堀 麻綾

後攻 (投手) ○池内 七海, 長友 彩莉
(捕手) 齊藤 凜

先攻 (本塁打)
(三塁打) 村越 史菜
(二塁打)

後攻 (本塁打)
(三塁打) 近藤 歩夢
(二塁打) 池内 七海, 近藤 歩夢, 明瀬 琴音

特記事項

第1日	2019年08月03日	1回戦														試合時間： 01時間29分	試合番号	4
チーム名		1	2	3	4	5	6	7	8	9	10	11	12	13	14	合計	備考	
鵜坂スポーツ少年団 ソフトボール部		1	0	1	0	1	0	0								3		
静岡EAST MAX SC		0	1	1	0	1	1	x								4		

先攻 (投手) ●吉本 朱那
(捕手) 藤永 優愛

後攻 (投手) ○前田 萌奈
(捕手) 塩川 優奈

先攻 (本塁打)
(三塁打) 吉本 朱那
(二塁打)

後攻 (本塁打)
(三塁打) 加藤 優依, 岩城 空
(二塁打)

特記事項

第63回 中日本総合女子ソフトボール選手権大会 小学女子の部

会場所在地：愛知県

メイン会場：西尾市坂田球場 C

《記録4号》

第1日	2019年08月03日	2回戦		試合時間： 01時間32分											試合番号	5	
チーム名		1	2	3	4	5	6	7	8	9	10	11	12	13	14	合計	備考
スピリッツSBC		0	0	0	0	0	0	2								2	
掛川桜木女子ソフトボール部		0	0	0	1	0	0	0								1	

先攻 (投手) ○石黒 陽彩
(捕手) 足立 伊織

後攻 (投手) 平山千咲子
(捕手) 伊藤 百星

先攻 (本塁打)
(三塁打)
(二塁打)

後攻 (本塁打)
(三塁打)
(二塁打) 伊藤 百星

特記事項

第1日	2019年08月03日	2回戦		試合時間： 01時間34分											試合番号	6	
チーム名		1	2	3	4	5	6	7	8	9	10	11	12	13	14	合計	備考
松代ビクトリーズ		1	6	2	0	4										13	得点差コールド
森本アップルベリークラブ		0	0	0	0	0										0	

先攻 (投手) ○池田 美月
(捕手) 五明 詩埜

後攻 (投手) ●清水 結愛, 宮村 優那
(捕手) 宮崎 愛唯

先攻 (本塁打) 園田 陽心
(三塁打) 五明 詩埜
(二塁打)

後攻 (本塁打)
(三塁打)
(二塁打)

特記事項

第1日	2019年08月03日	2回戦		試合時間： 01時間22分											試合番号	7	
チーム名		1	2	3	4	5	6	7	8	9	10	11	12	13	14	合計	備考
瑞浪ブルーウィングス		0	2	0	0	0	0	0								2	
東郷ジュニアガールズ		1	1	0	0	3	0	x								5	

先攻 (投手) ●小木曾桃子
(捕手) 松島帆乃佳

後攻 (投手) ○長友 彩莉
(捕手) 齊藤 凜

先攻 (本塁打)
(三塁打) 高木 萊夏
(二塁打)

後攻 (本塁打)
(三塁打) 近藤 歩夢, 岩淵 夏樹
(二塁打) 萩原 美桜

特記事項

第1日	2019年08月03日	2回戦		試合時間： 01時間16分											試合番号	8	
チーム名		1	2	3	4	5	6	7	8	9	10	11	12	13	14	合計	備考
静岡EAST MAX SC		0	0	0	1	0	0	0								1	
NARUMI		3	0	3	0	0	1	x								7	

先攻 (投手) ●前田 萌奈
(捕手) 塩川 優奈

後攻 (投手) ○安楽 咲
(捕手) 黒石菜々子

先攻 (本塁打) 塩川 優奈
(三塁打)
(二塁打)

後攻 (本塁打)
(三塁打) 安楽 咲
(二塁打) 丹生 早耶

特記事項

第63回 中日本総合女子ソフトボール選手権大会 小学女子の部

会場所在地：愛知県

メイン会場：西尾市坂田球場 C

《記録4号》

第2日	2019年08月04日	準決勝			試合時間： 01時間38分										試合番号	9	
チーム名		1	2	3	4	5	6	7	8	9	10	11	12	13	14	合計	備考
松代ビクトリーズ		0	0	0	0	1	1	0								2	
スピリッツSBC		0	0	0	0	0	0	0								0	

先攻 (投手) ○池田 美月
(捕手) 五明 詩埜

後攻 (投手) ●石黒 陽彩
(捕手) 足立 伊織

先攻 (本塁打)
(三塁打)
(二塁打)

後攻 (本塁打)
(三塁打)
(二塁打) 石川 怜奈

特記事項

第2日	2019年08月04日	準決勝			試合時間： 01時間31分										試合番号	10	
チーム名		1	2	3	4	5	6	7	8	9	10	11	12	13	14	合計	備考
東郷ジュニアガールズ		0	1	0	1	0	1	0								3	
NARUMI		3	0	0	1	0	0	x								4	

先攻 (投手) ●池内 七海, 長友 彩莉
(捕手) 齊藤 凜

後攻 (投手) ○安楽 咲
(捕手) 黒石菜々子

先攻 (本塁打)
(三塁打)
(二塁打)

後攻 (本塁打)
(三塁打)
(二塁打)

特記事項

第2日	2019年08月04日	決勝			試合時間： 01時間30分										試合番号	11	
チーム名		1	2	3	4	5	6	7	8	9	10	11	12	13	14	合計	備考
NARUMI		1	0	1	0	5	1	0								8	
松代ビクトリーズ		0	0	0	0	0	0	0								0	

先攻 (投手) ○安楽 咲
(捕手) 黒石菜々子

後攻 (投手) ●池田 美月
(捕手) 五明 詩埜

先攻 (本塁打) 山田 愛心, 安楽 咲, 保木井沙奈
(三塁打)
(二塁打)

後攻 (本塁打)
(三塁打)
(二塁打)

特記事項